

## Метод и устройство метрологического контроля приборов лазерной доплеровской флоуметрии

### Аннотация

В статье рассмотрены основные проблемы метрологического обеспечения приборов лазерной доплеровской флоуметрии (ЛДФ), которые сдерживают дальнейшее развитие данной диагностической технологии. Предложенные метод и устройство для метрологического контроля состояния приборов ЛДФ, отличающиеся использованием принципа воспроизведения сигнала доплеровского сдвига частоты, основанного на зондировании колеблющейся светорассеивающей ламбертовской поверхности, позволяют проверять метрологические характеристики приборов ЛДФ.

### Введение

Появление в последнее время множества новых приборов и методов оптической неинвазивной диагностики сопровождается, за редким исключением, тем, что их внедрение и использование на практике производятся без полноценного метрологического обеспечения [1]-[3]. К их числу относится метод лазерной доплеровской флоуметрии (ЛДФ), позволяющий оценивать интенсивность кровотока в микроциркуляторном звене кровеносного русла, а также обнаруживать и исследовать коллективные ритмические процессы системы микроциркуляции крови. Одним из путей решения проблемы повышения уровня метрологического обеспечения является создание оптических фантомов (тест-объектов), воспроизводящих измеряемые величины и/или регистрируемые медико-биологические параметры [4], [5].

Согласно своему физическому смыслу, результат измерений в ЛДФ – показатель микроциркуляции (ПМ) – это величина, измеряемая в относительных (перфузионных) единицах, пропорциональная средней концентрации ансамбля эритроцитов и их средней скорости [6]. В приборах ЛДФ данная величина определяется путем зондирования биоткани лазерным излучением в диапазоне длин волн 630...1100 нм и измерения частоты его доплеровского сдвига в диапазоне 20...24000 Гц, возникающего после отражения излучения от ансамбля эритроцитов, движущихся с разными скоростями в диапазоне 0,1...10 мм/с в мелких сосудах – артериолах, капиллярах и венах [7]. В настоящее время метод ЛДФ является, по сути, единственным методом, который позволяет оперативно и неинвазивно проводить локальные исследования интенсивности капиллярного кровоснабжения ткани. Одним из основных диагностических приложений метода ЛДФ является анализ ритмов капиллярного микрокровотока в диапазоне 0,01...1,8 Гц [8].

Основным сдерживающим фактором развития метода ЛДФ является неудовлетворительное решение задачи воспроизведения размера регистрируемого приборами ЛДФ сигнала, используемого в целях настройки и калибровки на этапе производства, а также проверки текущего метрологического состояния при эксплуатации [9]. Получивший наибольшее распространение метод воспроизведения сигнала ЛДФ с использованием стабилизированной взвеси светорассеивающих испытывающих броуновское движение частиц (например [10]) имеет ряд существенных недостатков, делающих его мало пригодным для практического применения: низкая стабильность, малый срок годности, чрезвычайная чувствительность к внешним влияющим факторам – температуре и, особенно, вибрации, способность одним образцом воспроизводить только один уровень сигнала. Совокупность факторов приводит к тому, что приборы ЛДФ в Российской Федерации, по сути, вообще не подвергаются метрологическому контролю состояния (работам, проводимым с целью выявления предельного состояния или скрытого отказа) в процессе эксплуатации, что зачастую приводит к снижению доверия к методу в целом со стороны врачей.

Таким образом, актуальными являются вопросы развития теоретических основ воспроизведения сигнала ЛДФ, а также их практической реализации в виде устройства (тест-объекта), пригодного для проведения метрологического контроля состояния (МКС) как на этапе производства (настройка, выходной контроль, проверка точности соответствия заданных статической и динамической характеристик прибора его индивидуальным характеристикам), так и на этапе эксплуатации в медицинских учреждениях. Целью данной статьи явилась попытка повышения уровня метрологического обеспечения лазерной доплеровской флоуметрии за счет разработки метода и устройства метрологического контроля состояния приборов ЛДФ.

### Принцип работы и экспериментальные исследования устройства

В настоящее время наиболее распространенной является разностная схема построения приборов ЛДФ, имеющая одно зондирующее и два приемных оптических волокна, разность сигналов с которых используется при дальнейшей обработке. Например, по данной схеме построены единственные отечественные приборы ЛДФ серии «ЛАКК» (ООО НПП «ЛАЗМА», г. Москва) [6]. Обобщенная формула вычисления показателя микроциркуляции записывается в виде выражения [11]

$$I_m = k_{np} \frac{\int_{f_{min}}^{f_{max}} S_{i_{ac}}(f) |f| df}{i_{dc}^2}, \quad (1)$$

где  $S_{i_{ac}}(f)$  – функция спектральной плотности мощности сигнала переменной составляющей фототока  $i_{ac}(t)$ ;  $i_{dc}(t)$  – постоянная составляющая фототока;  $k_{np}$  – приборный коэффициент.

Анализ возможных принципов воспроизведения доплеровского сдвига оптической частоты, выполненный на основе классификации способов решения поставленной задачи, показал перспективность воспроизведения сигнала ЛДФ при помощи колеблющейся диффузно-рассеивающей поверхности в направлении, коллинеарном вектору распространения зондирующего излучения [12].

В предлагаемом подходе, реализованном в виде экспериментальной установки (схема и внешний вид представлены на рис. 1), поток излучения  $\Phi_{ed, const}$ , не претерпевший доплеровского сдвига, формируется отражением от плоскопараллельной светопрозрачной неподвижной пластины, расположенной над подвижным диффузным отражателем. Мощность данной компоненты находится из рассмотрения геометрии отражения излучения на границах «стекло-воздух», «воздух-стекло».

Мощность потока излучения, претерпевшего доплеровский сдвиг, находится как поток излучения, формируемый отражением от колеблющейся диффузно-рассеивающей ламбертовской поверхности. Зондирующий поток излучения  $\Phi_{es}$ , исходящий из передающего волокна, формирует в пространстве конус с половинным углом при вершине, равным  $\theta_{as}$ , высотой  $h_r$  и основанием  $A_s$ .

Мощность  $\Phi_{ed}$  претерпевшего доплеровский сдвиг и принимаемого одним приемным волокном излучения находится

интегрированием потока, падающего на сердцевину приемного волокна под углом, меньшим, чем апертурный, и создаваемого рассеянием света на области пересечения эллипсов, образуемых сечением конусов зондирующего и приемного излучений светорассеивающей ламбертовской поверхности. Таким образом, для каждого из двух каналов разностной схемы находятся потоки излучения  $\Phi_{ed.dop1}$  и  $\Phi_{ed.dop2}$ . При сложении составляющих с доплеровским сдвигом и без сдвига на поверхности приемника функция изменения мощности поля во времени имеет вид

$$\Phi_{ed.sum}(t) = \Phi_{ed.const} + \Phi_{ed.dop} + 2\sqrt{\Phi_{ed.const} \Phi_{ed.dop}} \cos[\varphi_d(t)]. \quad (2)$$

Выражение для фазы  $\varphi_d(t)$  третьего слагаемого в уравнении (2) при гармоническом колебании рассеивающей поверхности с частотой  $f_{osc}$  определяется следующим образом:

$$\varphi_d(t) = \frac{2V_{max} [\cos(\theta_{fl.avg}) + \cos(\theta_{sc.avg})]}{\lambda_0 f_{osc}} \sin(2\pi f_{osc} t), \quad (3)$$

где  $V_{max} = 2\pi A_0 f_{osc}$  – амплитуда скорости;  $f_{osc}$  – частота колебаний;  $A_0$  – амплитуда колебаний;  $\theta_{fl.avg}$  – средний угол падения излучения на рассеивающую поверхность;  $\theta_{sc.avg}$  – средний угол рассеяния излучения на рассеивающей поверхности.

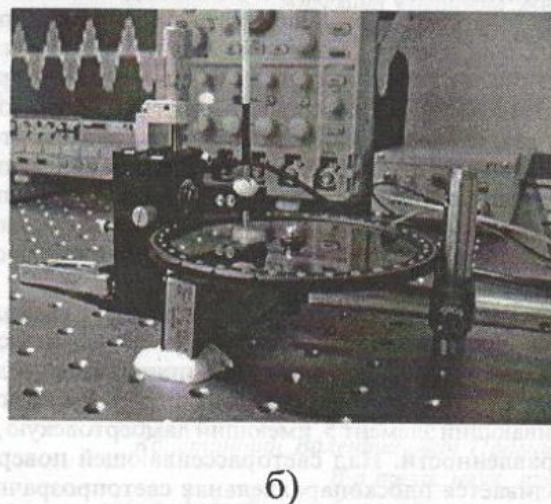
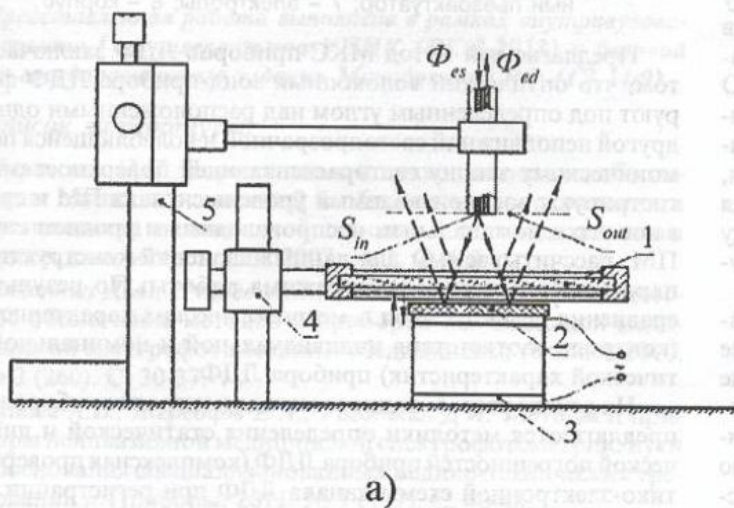


Рис. 1. Схема (а) и внешний вид (б) экспериментальной установки: 1 – бесступенчатый светофильтр; 2 – фторопластовый диск; 3 – пакетный пьезоактуатор; 4 – штатив для фиксации и подстройки высоты светофильтра; 5 – штатив с микрометрическим винтом для фиксации и подстройки высоты волокна;  $S_{in}$  – апертура зондирующего волокна;  $S_{out}$  – апертура приемного волокна

Согласно схеме обработки сигнала в методе ЛДФ, переменная составляющая сигнала с фотоприемников для каждого из каналов делится на соответствующую постоянную составляющую, результаты деления вычитаются друг из друга:

$$U_{ac}(t) = 2 \cdot \frac{K_{ac2}}{K_{dc2}} \cdot \frac{\sqrt{\Phi_{ed.const2} \cdot \Phi_{ed.dop2}}}{(\Phi_{ed.const2} + \Phi_{ed.dop2})} \cdot \cos[\varphi_{d2}(t)] - 2 \cdot \frac{K_{ac1}}{K_{dc1}} \cdot \frac{\sqrt{\Phi_{ed.const1} \cdot \Phi_{ed.dop1}}}{(\Phi_{ed.const1} + \Phi_{ed.dop1})} \cdot \cos[\varphi_{d1}(t)], \quad (4)$$

где  $K_{dc}$ ,  $K_{ac}$  – коэффициенты усиления постоянной и переменной составляющих соответственно.

Пусть  $S_{uc}(f)$  – функция спектральной плотности мощности сигнала переменной составляющей  $U_{ac}(t)$ . Согласно модели расчета показателя микроциркуляции, величина воспроизводимого уровня ПМ рассчитывается как

$$I_m^{воспр} = \int_{f_{min}}^{f_{max}} S_{U_{ac}}(f) |f| df. \quad (5)$$

В собранной экспериментальной установке в качестве движителя светорассеивающей поверхности использовался пакет-

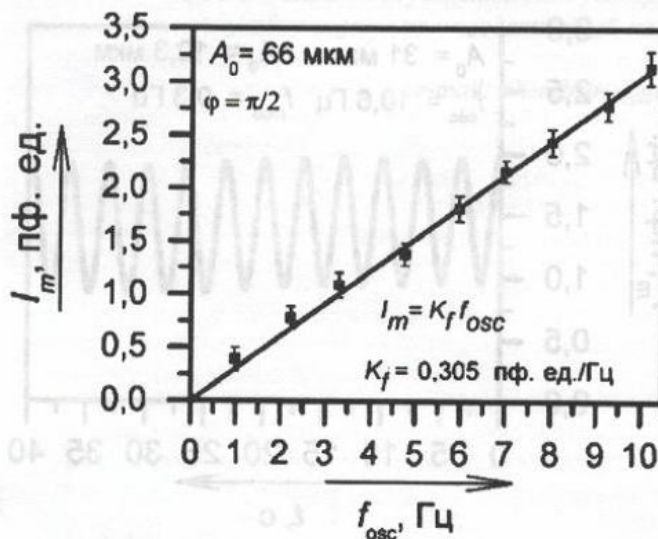
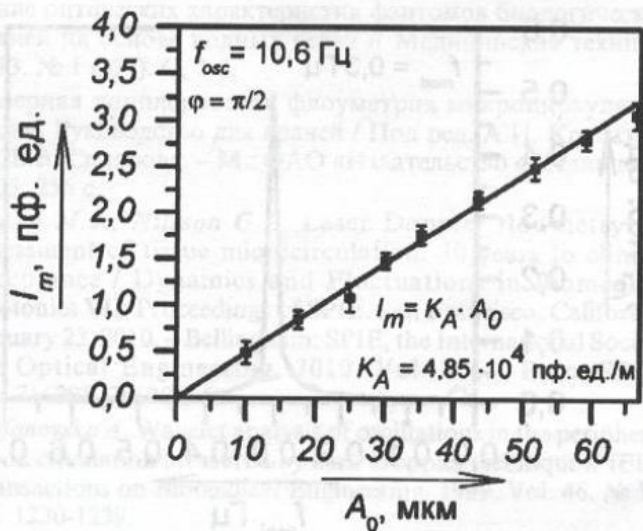


Рис. 2. Экспериментальная и теоретическая зависимости воспроизводимого уровня перфузии от амплитуды (а) и частоты (б) колебаний светорассеивающей поверхности

ный прецизионный пьезоактуатор P-602.8SL («Physik Instrumente», Германия), в качестве светорассеивающей поверхности – белый фторопластовый (PTFE) диск («Ocean Optics», США). В качестве плоскопараллельной светоотражающей пластины был выбран бесступенчатый круглый металлический нейтральный светофильтр в оправе NDC-100C-4M («Thorlabs», США). В качестве прибора ЛДФ, подвергаемого МКС, в экспериментальных исследованиях использовался многофункциональный лазерный неинвазивный диагностический комплекс «ЛАКК-М» (ООО НПП «ЛАЗМА», Россия), имеющий канал ЛДФ с длиной волны зондирования 1064 нм.

На рис. 2 представлены графики воспроизводимого уровня ПМ от амплитуды (а) и частоты (б) колебаний светорассеивающей поверхности (на экспериментальные точки с отложенными стандартными отклонениями добавлена теоретическая кривая).

Для проверки возможности применения предлагаемого принципа для контроля достоверности регистрации ритмов микрокровотока и оценки динамической погрешности прибора был проведен эксперимент, при котором светорассеивающая поверхность колебалась по закону однонаправленной амплитудной модуляции. На рис. 3 представлен график воспроизводимого сигнала перфузии с модулирующей частотой 0,3 Гц (а), а также его амплитудно-частотный спектр (б).

Результаты сравнения воспроизводимого сигнала ПМ с экспериментальной установкой и с коллоидного геля «Motility standard» («Perimed AB», Швеция) для калибровки приборов ЛДФ показали, что предложенная экспериментальная установка практически нечувствительна к вибрациям опоры (СКО воспроизведенного сигнала при помощи предлагаемого принципа в 4 раза меньше). Следует особо подчеркнуть, что в отличие от предлагаемого метода калибровка с применением геля, согласно рекомендации производителя, требует использования стола с виброгашением (как правило, дорогостоящего) ввиду высокой чувствительности к шагам, закрытию дверей и другим артефактам вибрации.

Схема электромеханической части предлагаемого устройства МКС приборов ЛДФ представлена на рис. 4. Основой ее является пакетный пьезоактуатор 6, приводимый в движение управляющим напряжением. К пьезоактуатору крепится светорассеивающий элемент 5, имеющий ламбертовскую диаграмму направленности. Над светорассеивающей поверхностью устанавливается плоскопараллельная светопрозрачная пластина 4. Оптоволоконный зонд проверяемого прибора ЛДФ устанавливается на поверхности светопрозрачной пластины с помощью фиксатора 2 или 3. Фиксатор 2 обеспечивает нормальное расположение оптоволоконного зонда относительно

плоскости поверхности, фиксатор 3 обеспечивает расположение оптоволоконного зонда под фиксированным углом  $\beta$ .

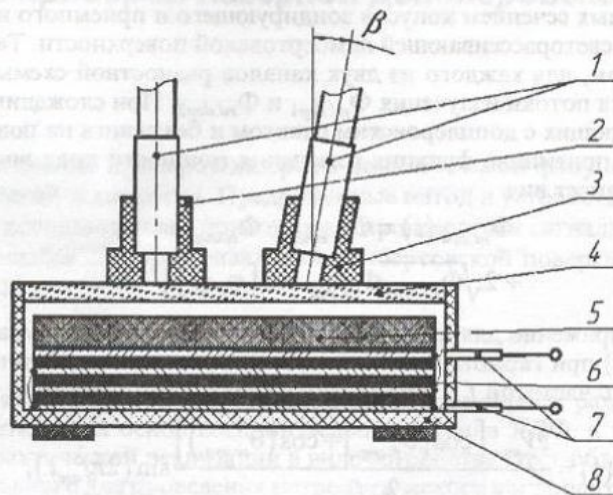


Рис. 4. Схема электромеханической части устройства МКС приборов ЛДФ: 1 – волоконный зонд прибора ЛДФ; 2 – фиксатор для перпендикулярной установки зонда; 3 – фиксатор для установки зонда под наклоном; 4 – светопрозрачная пластина; 5 – светорассеивающая пластина; 6 – пакетный пьезоактуатор; 7 – электроды; 8 – корпус

Предлагаемый метод МКС приборов ЛДФ заключается в том, что оптический волоконный зонд прибора ЛДФ фиксируют под определенным углом над расположенными одна над другой неподвижной светопрозрачной и колеблющейся по гармоническому закону светорассеивающей поверхностями, регистрируют воспроизводимый уровень сигнала ПМ и сравнивают его с номинальным воспроизводимым уровнем сигнала ПМ, рассчитываемым для данных значений конструктивных параметров и переменных режима работы. По результатам сравнения делают вывод о метрологических характеристиках (контроль соответствия индивидуальной и номинальной статической характеристик) прибора ЛДФ.

На основе разработанного метода контроля приборов ЛДФ предлагаются методики определения статической и динамической погрешностей прибора ЛДФ (комплексная проверка оптико-электронной схемы канала ЛДФ при регистрации изменяющегося сигнала). Также предлагается методика контроля равенства коэффициентов передачи входных каналов разностной схемы прибора ЛДФ в рабочем диапазоне регистрируемого доплеровского сдвига (проверка волоконно-оптиче-

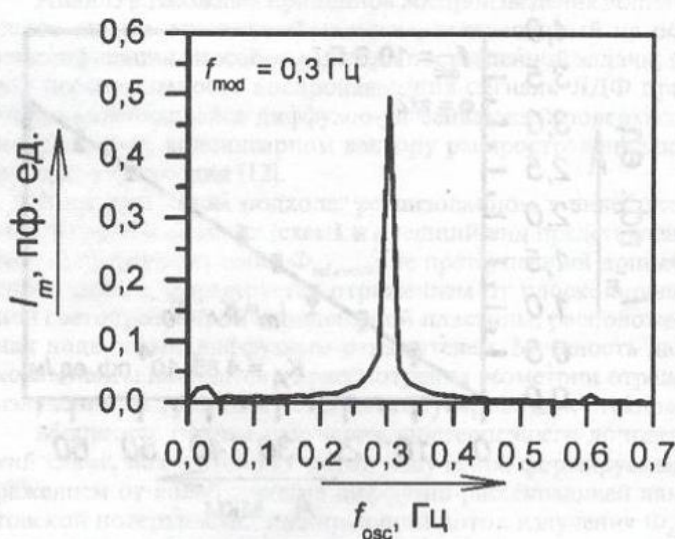
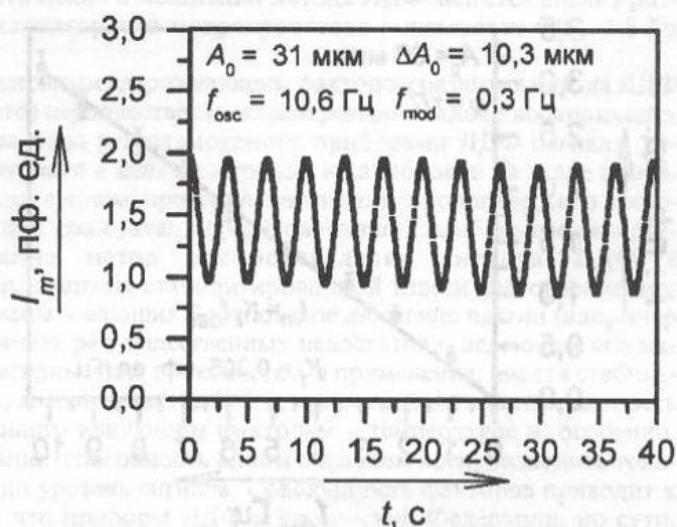


Рис. 3. Экспериментальный график (а) и амплитудно-частотный спектр (б) воспроизводимого переменного сигнала перфузии [угол наклона зонда равен  $(3 \pm 0,5)^\circ$ ]

го зонда и входных каскадов разностной схемы). Разработанная методика определения равенства коэффициентов передачи входных каналов разностной схемы реализации метода ЛДФ может использоваться при настройке новых приборов на предприятии-изготовителе.

## Заключение

Представленные метод и средство для его технической реализации отражают перспективное направление создания методик метрологического контроля состояния приборов ЛДФ, позволяющих проверять метрологические характеристики в статическом и динамическом режимах и делать выводы об их пригодности к использованию как на этапе производства, так и в процессе эксплуатации в медицинских учреждениях. Воспроизводимый уровень показателя микроциркуляции имеет линейную зависимость от частоты и амплитуды колебаний светорассеивающей поверхности. Благодаря предложенным конструктивным решениям, лежащим в основе метода, на воспроизводимый уровень показателя микроциркуляции практически не влияют вибрация и изменение температуры окружающей среды.

Разработанные метод и устройство для метрологического контроля состояния приборов ЛДФ повышают уровень метрологического обеспечения и приближают данный неинвазивный метод к стандартизованным диагностическим технологиям, соответствующим современному здравоохранению.

*Представленная работа выполнена в рамках внутривузовского гранта Госуниверситета-УНПК (ВК-3-2013) и базовой части государственного задания Минобрнауки РФ (ГЗ-14/9).*

## Список литературы:

1. Муравская Н.П. Нормативные и правовые основы обеспечения единства измерений в области здравоохранения и производства медицинской техники // Законодательная и прикладная метрология. 2007. № 2. С. 6-8.
2. Рогаткин Д.А., Дунаев А.В., Лапаева Л.Г. Метрологическое обеспечение методов и приборов неинвазивной медицинской спектрофотометрии // Медицинская техника. 2010. № 2 (260). С. 30-37.
3. Дунаев А.В., Жеребцов Е.А., Рогаткин Д.А. Методы и приборы неинвазивной медицинской спектрофотометрии: пути обоснования специализированных медико-технических требований // Приборы. 2011. № 1 (127). С. 40-48.
4. Оптическая биомедицинская диагностика. В 2-х т. Уч. пособие. / Под ред. В.В. Тучина. – М.: ФИЗМАТЛИТ, 2007. 560 с.
5. Сафонова Л.П., Селиверстов А.Б. Изготовление и исследование оптических характеристик фантомов биологических тканей на основе водных гелей // Медицинская техника. 2013. № 1 (277). С. 1-6.
6. Лазерная доплеровская флоуметрия микроциркуляции крови. Руководство для врачей / Под ред. А.И. Крупаткина, В.В. Сидорова. – М.: ОАО «Издательство «Медицина», 2005. 256 с.
7. Leahy M.J., Nilsson G.E. Laser Doppler flowmetry for assessment of tissue microcirculation: 30 years to clinical acceptance / Dynamics and Fluctuations in Biomedical Photonics VII: Proceedings of SPIE. San Francisco, California, January 23, 2010. – Bellingham: SPIE, the International Society for Optical Engineering, 2010. Vol. 7563. Proc. SPIE. PP. 75630E-75630E-5.
8. Stefanovska A. Wavelet analysis of oscillations in the peripheral blood circulation measured by laser Doppler technique // IEEE Transactions on Biomedical Engineering. 1999. Vol. 46. № 10. PP. 1230-1239.
9. Подмастерьев К.В., Дунаев А.В., Козюра А.В., Жеребцов Е.А. Метрологическое обеспечение биомедицинских приборов и технологий для функциональной диагностики // Биотехносфера. 2012. № 5-6 (23-24). С. 101-105.

10. Fredriksson I., Larsson M., Salomonsson F., Strömberg T. Improved calibration procedure for laser Doppler perfusion monitors / Optical Diagnostics and Sensing XI: Toward Point-of-Care Diagnostics and Design and Performance Validation of Phantoms Used in Conjunction with Optical Measurement of Tissue III: Proceedings of SPIE. San Francisco, California, USA, January 22, 2011. – Bellingham: SPIE, the International Society for Optical Engineering, 2011. Vol. 7906. Proc. SPIE. PP. 790602-790602-7.
11. Liebert A., Leahy M., Maniewski R. Multichannel laser-Doppler probe for blood perfusion measurements with depth discrimination // Medical & Biological Engineering & Computing. 1998. Vol. 36. № 6. PP. 740-747.
12. Дунаев А.В., Жеребцов Е.А., Рогаткин Д.А. Принципы построения тест-объекта для метрологического контроля состояния приборов лазерной доплеровской флоуметрии // Биомедицинская радиоэлектроника. 2012. № 1. С. 8-16.

*Евгений Андреевич Жеребцов,  
ассистент кафедры «Приборостроение, метрология  
и сертификация»,  
научный сотрудник научно-образовательного  
центра «Биомедицинская инженерия»,  
ФГБОУ ВПО «Государственный университет –  
учебно-научно-производственный комплекс»,  
Ангелина Ивановна Жеребцова,  
аспирант кафедры «Приборостроение, метрология  
и сертификация»,  
научно-технический сотрудник научно-образовательного  
центра «Биомедицинская инженерия»,  
ФГБОУ ВПО «Государственный университет –  
учебно-научно-производственный комплекс»,  
Андрей Валерьевич Дунаев,  
канд. техн. наук, доцент кафедры «Приборостроение,  
метрология и сертификация»,  
ведущий научный сотрудник научно-образовательного  
центра «Биомедицинская инженерия»,  
ФГБОУ ВПО «Государственный университет –  
учебно-научно-производственный комплекс»,  
Константин Валентинович Подмастерьев,  
д-р техн. наук, профессор,  
зав. кафедрой «Приборостроение, метрология  
и сертификация»,  
директор учебно-научно-исследовательского института  
информационных технологий,  
ФГБОУ ВПО «Государственный университет –  
учебно-научно-производственный комплекс»,  
г. Орел,  
e-mail: zherebzow@gmail.com*